

Технический паспорт

№ для заказа и цены: см. в прайс-листе



Указание по хранению:
Палка Vitotec, регистр 17



VITOCELL-H 300 Тип ЕНА

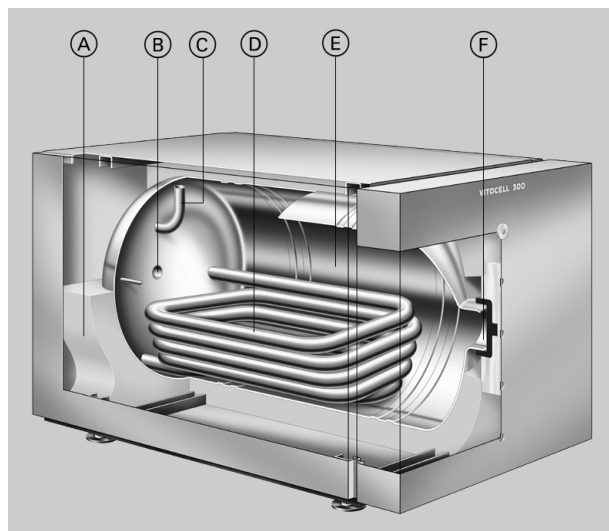
Горизонтальный емкостный водонагреватель
из высококачественной нержавеющей стали

Информация об изделии

Отвечающее санитарно-гигиеническим нормам, комфортное и экономичное приготовление горячей воды в горизонтальных емкостных водонагревателях из нержавеющей стали.

Основные преимущества

- Длительный срок службы благодаря коррозионной стойкости водонагревателя, изготовленного из высококачественной нержавеющей стали.
- Гигиеничный и пригодный для пищевых продуктов за счет высокого качества поверхности.
- Электрод пассивной анодной защиты для дополнительных противокоррозионных мер не требуется, благодаря чему не требуются и дополнительные затраты.
- Подогрев всего объема воды теплообменными поверхностями, достигающими дна водонагревателя.
- Высокая комфортность приготовления горячей воды за счет быстрого и равномерного подогрева посредством больших по размеру теплообменных поверхностей.
- Незначительные тепловые потери благодаря высокоэффективной охватывающей теплоизоляции (без фторхлоруглеродов).



- Ⓐ Высокоэффективная охватывающая теплоизоляция из жесткого пенополиуретана (без фторхлоруглеродов)
- Ⓑ Циркуляционный трубопровод
- Ⓒ Трубопровод горячей воды
- Ⓓ Змеевик греющего контура из высококачественной нержавеющей стали доходит до дна емкости, что обеспечивает равномерный нагрев емкостного водонагревателя и соответствие его санитарно-гигиеническим нормам
- Ⓔ Водонагреватель из высококачественной нержавеющей стали
- Ⓕ Отверстие для визуального контроля и чистки

5829 131-4 GUS

Технические данные Vitocell-H 300

Технические данные

Для приготовления горячей воды в сочетании с водогрейными котлами, системами централизованного отопления и низкотемпературными системами отопления

Пригоден для установок с

- температурой подачи греющего контура до **200 °C**
- рабочим давлением на стороне греющего контура до **25 бар** или избыточным давлением насыщенного пара, равным **1 бар**
- рабочим давлением на стороне контура водоразбора ГВС до **10 бар**

Технические данные Vitocell-H 300 (продолжение)

Объем водонагревателя		л	160	200	350	500
Регистрационный номер по DIN			0081/03-10 MC			
Длительная производительность*1 при подогреве воды в контуре водоразбора ГВС с 10 до 45 °С и температуре воды в греющем контуре ... при приведенном ниже расходе теплоносителя	90 °С	кВт л/ч	32 786	41 1007	80 1966	97 2383
	80 °С	кВт л/ч	28 688	30 737	64 1573	76 1867
	70 °С	кВт л/ч	20 490	23 565	47 1155	55 1351
	65 °С	кВт л/ч	17 417	19 467	40 983	46 1130
	60 °С	кВт л/ч	14 344	16 393	33 811	38 934
	90 °С	кВт л/ч	28 482	33 568	70 1204	82 1410
Длительная производительность*1 при подогреве воды в контуре водоразбора ГВС с 10 до 60 °С и температуре воды в греющем контуре ... при приведенном ниже расходе теплоносителя	80 °С	кВт л/ч	23 396	25 430	51 877	62 1066
	70 °С	кВт л/ч	15 258	17 292	34 585	39 671
	Расход теплоносителя при указанной длительной производительности	м ³ /ч	3,0	5,0	5,0	5,0
Длительная производительность при подогреве воды в контуре водоразбора ГВС с 10 до 45 °С и давлении насыщенного пара ... при максимальной скорости пара 50 м/с	0,5 бар	кВт л/ч	–	–	83 2039	83 2039
		кВт л/ч	–	–	105 2580	105 2580
	1,0 бар					
Расход тепла на поддержание готовности*2	кВт ч/24 ч		1,20	1,30	1,90	2,30
q _{BS} при разности температур 45 K						
Габаритные размеры						
Общая длина	мм		1072	1236	1590	1654
Общая ширина	мм		640	640	830	910
Ширина без кожуха	мм		–	–	768*3	810*4
Общая высота	мм		654	654	786	886
Масса емкостного водонагревателя с теплоизоляцией	кг		76	84	172	191
Объем змеевика греющего контура	л		7	8	13	16
Теплообменные поверхности	м ²		0,87	0,9	1,7	2,1
Подключения						
Патрубки подающей и обратной магистралей отопительного контура	R		1	1	1¼	1¼
Трубопроводы холодной и горячей воды	R		¾	¾	1¼	1¼
Патрубок циркуляционного трубопровода	R		1	1	1	1¼

*1 Длительную производительность при других расходах теплоносителя см. в инструкции по проектированию Vitocell. При проектировании установки для работы с указанной или рассчитанной длительной производительностью предусмотреть соответствующий циркуляционный насос. Указанная длительная производительность достигается только при условии, что номинальная тепловая мощность водогрейного котла ≥ длительной производительности.

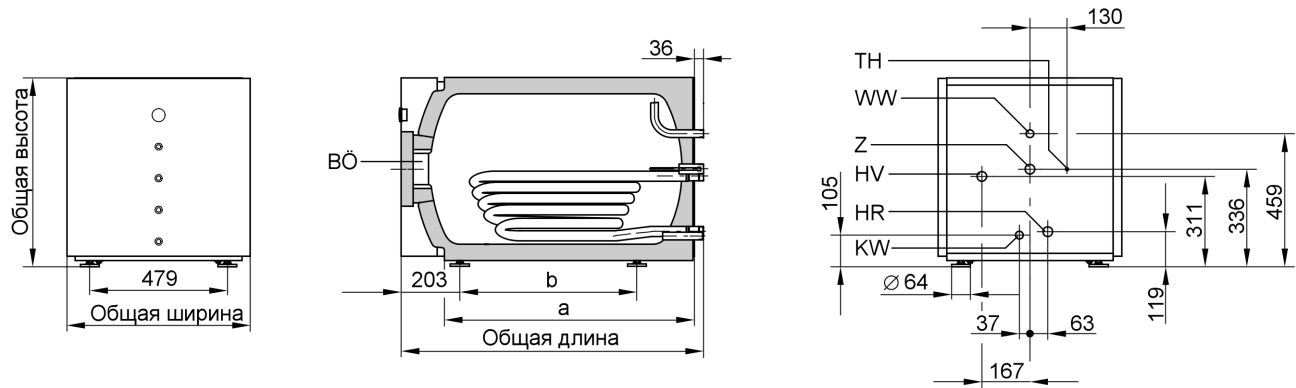
*2 Зависящий от изделия показатель для расчета затрат на установку согласно Положения об экономии энергии или DIN 4701-10. Измеренные значения по DIN 4753-8. Значения приведены для температуры помещения +20 °С и температуры воды в контуре водоразбора ГВС 65 °С с допустимым отклонением на 5 %.

*3 При затруднениях с подачей водонагревателя на место установки можно снять передний щиток с термометром и боковые щитки, отвинтить регулируемые опоры и при подаче повернуть Vitocell-H 300 набор.

*4 При затруднениях с подачей водонагревателя на место установки ширину Vitocell-H 300 можно уменьшить, демонтировав кожух, только до этой величины.

Технические данные Vitocell-H 300 (продолжение)

Vitocell-H 300 объемом 160 - 200 л



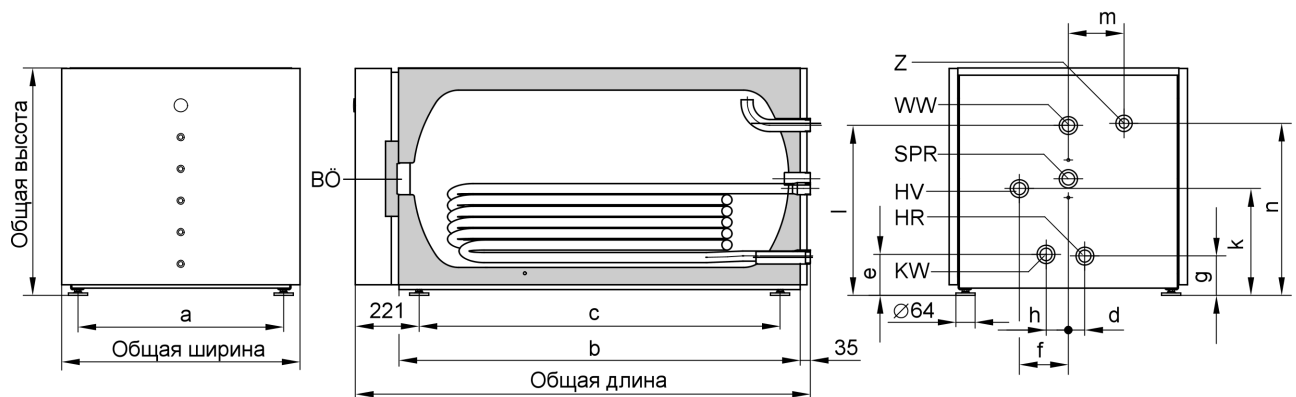
BÖ Отверстие для визуального контроля и чистки
 HR Патрубок обратной магистрали греющего контура
 HV Патрубок подающей магистрали греющего контура
 KW Трубопровод холодной воды

TH Погружная гильза для датчика температуры емкостного водонагревателя или термостатного регулятора
 WW Трубопровод горячей воды
 Z Циркуляционный трубопровод

Таблица размеров

Объем водонагревателя	л	160	200
a	мм	866	1030
b	мм	616	780

Vitocell-H 300 объемом 350 и 500 л



BÖ Отверстие для визуального контроля и чистки
 HR Патрубок обратной магистрали греющего контура
 HV Патрубок подающей магистрали греющего контура
 KW Трубопровод холодной воды

SPR Патрубок R 1 с переходной муфтой на R ½ для датчика температуры емкостного водонагревателя или термостатного регулятора
 WW Трубопровод горячей воды
 Z Циркуляционный трубопровод

Технические данные Vitocell-H 300 (продолжение)

Таблица размеров

Объем водонагревателя	л	350	500
a	мм	716	795
b	мм	1397	1461
c	мм	1256	1320
d	мм	57	72
e	мм	139	138
f	мм	170	203
g	мм	133	137
h	мм	78	78
k	мм	367	409
l	мм	586	636
m	мм	193	226
n	мм	594	677

Указание

Для монтажа погружной гильзы и датчика температуры емкостного водонагревателя должно быть предусмотрено минимальное расстояние между стеной и задней стенкой емкостного водонагревателя, равное 450 мм.

Коэффициент производительности N_L

по DIN 4708

Температура запаса воды в емкостном водонагревателе*1 = температура входа холодной воды + 50 К ^{+5 К/0 К}

Объем водонагревателя	л	160	200	350	500
Коэффициент мощности N_L*1 при температуре греющего контура					
90 °С		2,3	6,6	12,0	23,5
80 °С		2,2	5,0	12,0	21,5
70 °С		1,8	3,4	10,5	19,0

Кратковременная производительность (10-минутная)

относительно коэффициента мощности N_L

при подогреве воды в контуре водоразбора ГВС с 10 до 45 °С

Объем водонагревателя	л	160	200	350	500
Кратковременная производительность (л/10 мин) при температуре греющего контура					
90 °С		203	335	455	660
80 °С		199	290	445	627
70 °С		182	240	424	583

Максимальный забор воды (10-минутный),

относительно коэффициента мощности N_L

с догревом,

при подогреве воды в контуре водоразбора ГВС с 10 до 45 °С

Объем водонагревателя	л	160	200	350	500
Максимальный забор воды (л/мин) при температуре греющего контура					
90 °С		20	33	45	66
80 °С		20	29	45	62
70 °С		18	24	42	58

*1 Коэффициент мощности N_L меняется в зависимости от температуры запаса воды в емкостном водонагревателе $T_{нак}$. Ориентировочные значения: $T_{нак} = 60 °С \rightarrow 1,0 \times N_L$, $T_{нак} = 55 °С \rightarrow 0,75 \times N_L$, $T_{нак} = 50 °С \rightarrow 0,55 \times N_L$, $T_{нак} = 45 °С \rightarrow 0,3 \times N_L$.

Технические данные Vitocell-H 300 (продолжение)

Возможный расход воды при заборе

объем водонагревателя нагрет до 60 °С,
без догрева

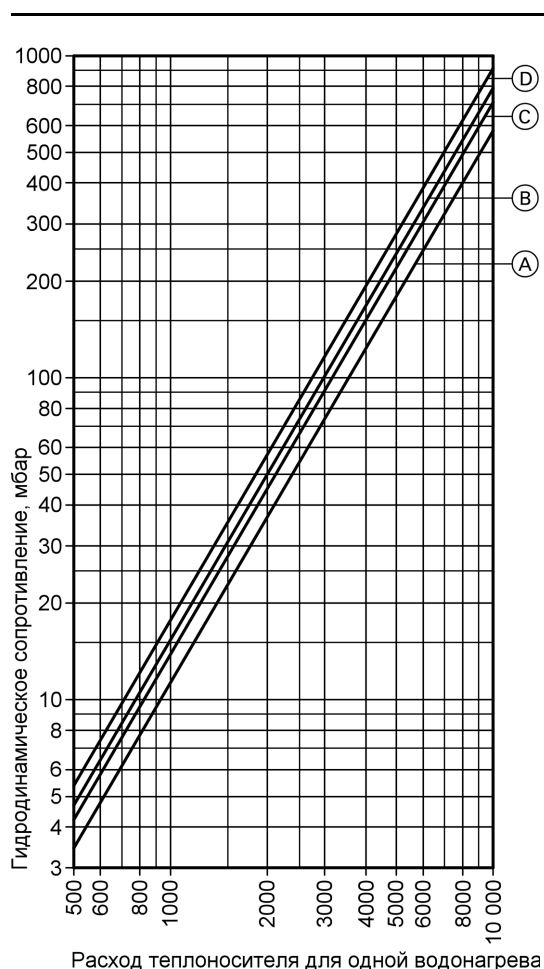
Объем водонагревателя	л	160	200	350	500
Норма водоразбора	л/мин	10	10	15	15
Возможный расход воды при заборе вода при t = 60 °С (пост.)	л	150	185	315	440

Период нагрева

Приведенные периоды нагрева достигаются только в случае, если при соответствующей температуре подачи и нагреве контура водоразбора ГВС с 10 до 60 °С обеспечена максимальная длительная производительность емкостного водонагревателя.

Объем водонагревателя	л	160	200	350	500
Период нагрева (мин) при температуре греющего контура					
90 °С		19	18	15	20
80 °С		26	25	20	26
70 °С		34	32	31	40

Гидродинамическое сопротивление греющего контура



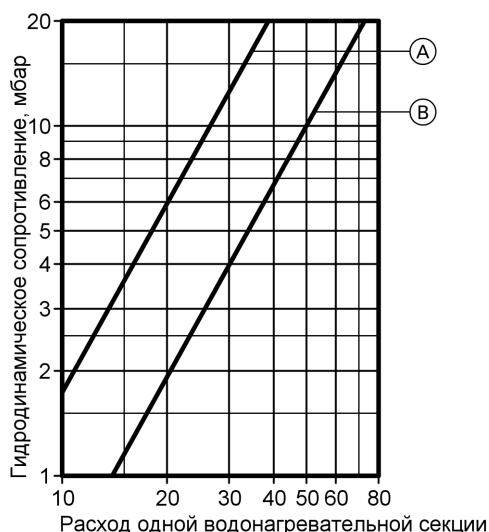
- Ⓒ объем водонагревателя 350 л
- Ⓓ объем водонагревателя 500 л

5829 131-4 GUS

- Ⓐ объем водонагревателя 160 л
- Ⓑ объем водонагревателя 200 л

Технические данные Vitocell-H 300 (продолжение)

Гидродинамическое сопротивление на стороне контура водоразбора ГВС



- Ⓐ объем водонагревателя 160 и 200 л
 Ⓑ объем водонагревателя 350 и 500 л

Технические данные Vitocell-H 300 при компоновке в батарею

Технические данные

Ниже в качестве рекомендации представлены 3 рекомендуемых варианта компоновки. При этом необходимо учитывать максимальную высоту группы секций.

Общий объем батареи		л	700	1000	1500
Число водонагревательных секций			2	2	3
Объем отдельной водонагревательной секции		л	350	500	500
Расположение					
Высота группы секций			макс. 2	2	макс. 3
Длительная производительность*1					
при подогреве воды в контуре водоразбора ГВС с 10 до 45 °C и температуре воды в греющем контуре ... при приведенном ниже расходе теплоносителя	90 °C	кВт л/ч	160 3932	194 4766	291 7149
	80 °C	кВт л/ч	128 3146	152 3734	228 5601
70 °C	кВт л/ч	94 2310	110 2702	165 4053	
	65 °C	кВт л/ч	80 1966	92 2260	138 3390
60 °C	кВт л/ч	66 1622	76 1868	114 2802	
	90 °C	кВт л/ч	140 2408	164 2820	246 4230
80 °C	кВт л/ч	102 1754	124 2132	186 3198	
	70 °C	кВт л/ч	68 1170	78 1342	117 2013
Расход теплоносителя		м³/ч	10	10	15
при указанной длительной производительности					
Длительная производительность	0,5 бар	кВт	166	166	249
		л/ч	4078	4078	6117
при подогреве воды в контуре водоразбора ГВС с 10 до 45 °C и давлении насыщенного пара ... при максимальной скорости пара 50 м/с	1,0 бар	кВт	210	210	315
		л/ч	5160	5160	7740

*1 При проектировании установки для работы с указанной или рассчитанной длительной производительностью предусмотреть соответствующий циркуляционный насос. Указанная длительная производительность достигается только при условии, что номинальная тепловая мощность водогрейного котла ≥ длительной производительности.

Технические данные Vitocell-H 300 при компоновке в батарею (продолжение)

Коэффициент производительности N_L

по DIN 4708

Температура запаса воды в емкостном водонагревателе*1 =
температура входа холодной воды + 50 K ^{+5 K/-0 K}

Объем батареи	л	700	1000	1500
Коэффициент мощности N_L*1				
при температуре греющего контура				
90 °C		35	64	104
80 °C		35	59	95
70 °C		31	52	85

Кратковременная производительность (10-минутная)

отнесенная к коэффициенту мощности N_L при подогреве воды
в контуре водоразбора ГВС с 10 до 45 °C

Объем батареи	л	700	1000	1500
Кратковременная производительность (л/10 мин)				
при температуре греющего контура				
90 °C		830	1200	1640
80 °C		830	1137	1545
70 °C		769	1050	1430

Максимальный забор воды (10-минутный),

относительно коэффициента мощности N_L
с догревом,
при подогреве воды в контуре водоразбора ГВС с 10 до 45 °C

Объем батареи	л	700	1000	1500
Максимальный забор воды (л/мин)				
при температуре греющего контура				
90 °C		83	120	164
80 °C		83	114	154
70 °C		77	105	143

Возможный расход воды при заборе

объем водонагревателя нагрет до 60 °C,
без догрева

Объем батареи	л	700	1000	1500
Норма водоразбора				
	л/мин	30	30	30
Возможный расход воды при заборе				
	л	630	880	1320
вода при t = 60 °C (пост.)				

Состояние при поставке

Vitocell-H 300

объемом 160 и 200 л

Емкостный водонагреватель из высоколегированной нержавеющей стали

- установленная теплоизоляция из жесткого полиуретана
 - сварная погружная гильза для датчика температуры емкостного водонагревателя или термостатного регулятора
 - встроенный термометр и
 - винченные регулируемые опоры
- Цвет эпоксидного покрытия листовой обшивки - серебристый.

Vitocell-H 300

объемом 350 и 500 л

Емкостный водонагреватель из высоколегированной нержавеющей стали

- установленная теплоизоляция из жесткого полиуретана
 - присоединительный патрубок для датчика температуры емкостного водонагревателя или термостатного регулятора
 - встроенный термометр и
 - винченные регулируемые опоры
- Отдельно упакованы и закреплены на обрешетке:

*1 Коэффициент мощности N_L меняется в зависимости от температуры запаса воды в емкостном водонагревателе $T_{нак}$.
Ориентировочные значения: $T_{нак} = 60 °C \rightarrow 1,0 \times N_L$, $T_{нак} = 55 °C \rightarrow 0,75 \times N_L$, $T_{нак} = 50 °C \rightarrow 0,55 \times N_L$, $T_{нак} = 45 °C \rightarrow 0,3 \times N_L$.

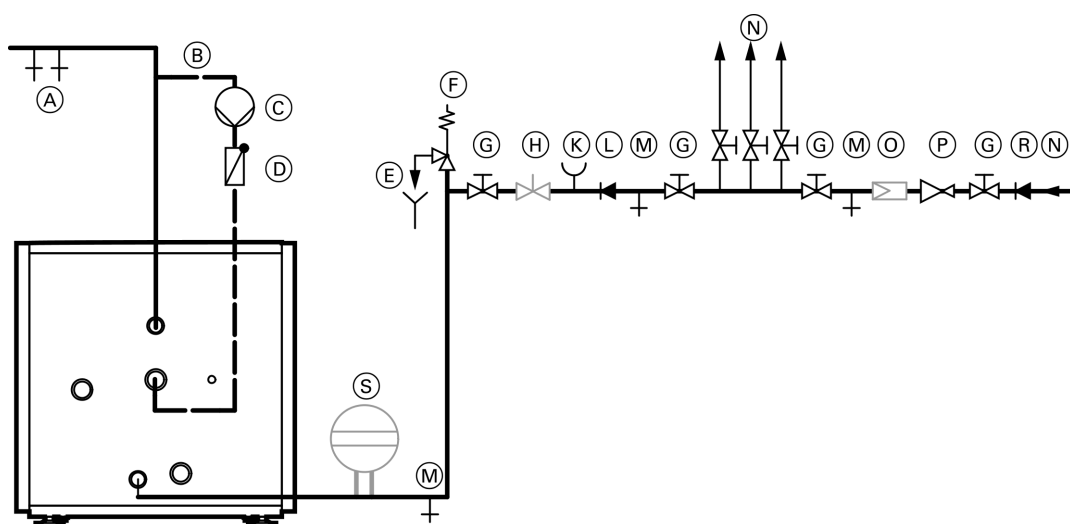
Состояние при поставке (продолжение)

- переходная муфта R 1 × ½
 - погружная гильза и
 - теплоизолирующая деталь для погружной гильзы
- Цвет эпоксидного покрытия листовой обшивки - серебристый.

Указания по проектированию

Подключение на стороне контура водоразбора ГВС

Подключение по DIN 1988

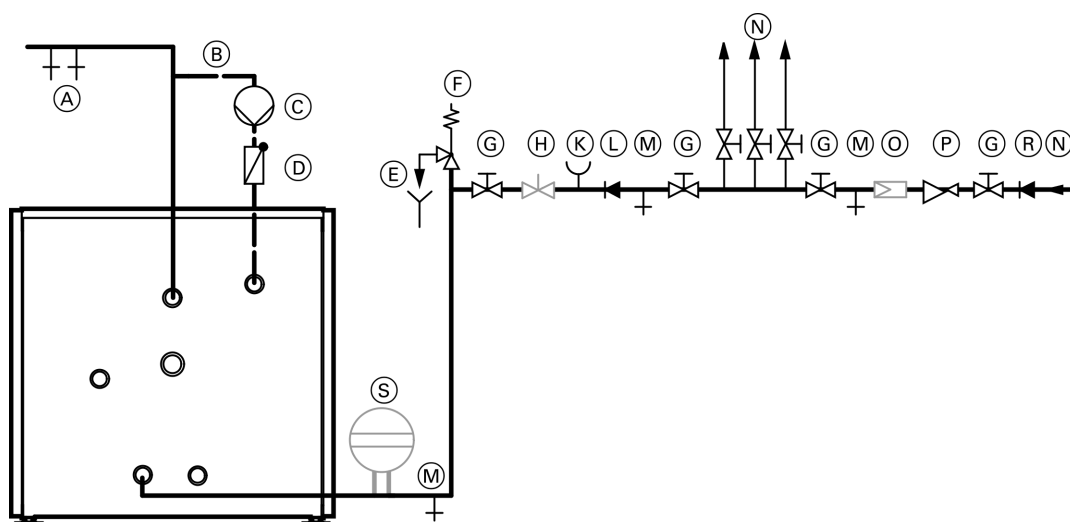


Vitocell-H 300 объемом 160 и 200 л

- | | |
|---|---|
| Ⓐ Трубопровод горячей воды | Ⓚ Патрубок для подключения манометра |
| Ⓑ Циркуляционный трубопровод | Ⓛ Обратный клапан |
| Ⓒ Циркуляционный насос | Ⓜ Выпускной вентиль |
| Ⓓ Подпружиненный обратный клапан | Ⓝ Трубопровод холодной воды |
| Ⓔ Контролируемое выходное отверстие выпускной линии | Ⓞ Фильтр для воды в контуре водоразбора ГВС*1 |
| Ⓕ Предохранительный клапан | Ⓟ Редукционный клапан |
| Ⓖ Запорный вентиль | Ⓠ Обратный клапан/разделитель труб |
| Ⓗ Регулятор расхода | Ⓡ Мембранный расширительный сосуд, пригоден для контура водоразбора ГВС |
- (монтаж и рекомендуемая настройка максимального расхода воды должны соответствовать 10-минутной производительности емкостного водонагревателя (см. стр. 6 и 9))

*1 Согласно DIN 1988-2 в установках с металлическими трубопроводами должен быть установлен водяной фильтр в контуре водоразбора ГВС. При использовании полимерных трубопроводов согласно DIN 1988 и нашим рекомендациям также следует установить водяной фильтр в контуре водоразбора ГВС, чтобы предотвратить попадание грязи в систему хозяйственно-питьевого водоснабжения.

Указания по проектированию (продолжение)



Vitocell-H 300 объемом 350 и 500 л

- | | |
|--|--|
| <ul style="list-style-type: none"> Ⓐ Трубопровод горячей воды Ⓑ Циркуляционный трубопровод Ⓒ Циркуляционный насос Ⓓ Подпружиненный обратный клапан Ⓔ Контролируемое выходное отверстие выпускной линии Ⓕ Предохранительный клапан Ⓖ Запорный вентиль Ⓗ Регулятор расхода
(монтаж и рекомендуемая настройка максимального расхода воды должны соответствовать 10-минутной производительности емкостного водонагревателя (см. стр. 6 и 9)) | <ul style="list-style-type: none"> Ⓚ Патрубок для подключения манометра Ⓛ Обратный клапан Ⓜ Выпускной вентиль Ⓝ Трубопровод холодной воды Ⓞ Фильтр для воды в контуре водоразбора ГВС*1 Ⓟ Редукционный клапан Ⓡ Обратный клапан/разделитель труб Ⓢ Мембранный расширительный сосуд, пригоден для контура водоразбора ГВС |
|--|--|

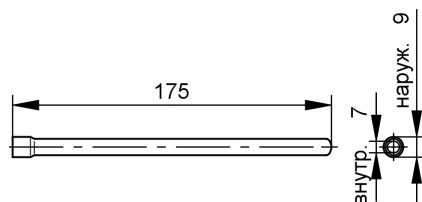
Необходим монтаж предохранительного клапана.

Рекомендация: установить предохранительный клапан выше верхней кромки емкостного водонагревателя. За счет этого обеспечивается защита от загрязнения, обызвествления и высоких температур. Кроме того, в данном случае при работах на предохранительном клапане не требуется опорожнение емкостного водонагревателя.

Погружная гильза

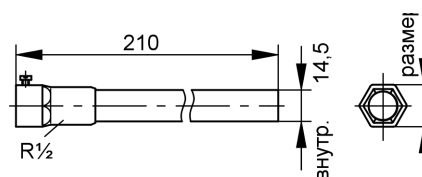
Vitocell-H 300 объемом 160 и 200 л

Погружная гильза сварена в емкостный водонагреватель.



Vitocell-H 300 объемом 350 и 500 л

Для достижения максимальной надежности датчик или чувствительный элемент регулирующего устройства должны вставляться в погружную гильзу из нержавеющей стали, поставляемую в качестве принадлежности. Если вставляемый датчик или чувствительный элемент не подходит к этой погружной гильзе, необходимо использовать другую погружную гильзу из нержавеющей стали (1.4571 или 1.4435).



*1 Согласно DIN 1988-2 в установках с металлическими трубопроводами должен быть установлен водяной фильтр в контуре водоразбора ГВС. При использовании полимерных трубопроводов согласно DIN 1988 и нашим рекомендациям также следует установить водяной фильтр в контуре водоразбора ГВС, чтобы предотвратить попадание грязи в систему хозяйственно-питьевого водоснабжения.

Указания по проектированию (продолжение)

Температура греющего контура выше 110 °С

При этих условиях эксплуатации согласно DIN 4753 в водонагреватель необходимо дополнительно установить прошедший конструктивные испытания защитный ограничитель температуры, ограничивающий температуру до 95 °С.

Гарантия

Предоставляемая нами гарантия на емкостный водонагреватель сохраняет силу только при условии, что качество приготавливаемой горячей воды соответствует действующему Положению о питьевой воде, и имеющиеся водоподготовительные установки исправно работают.

Поверхность теплообмена

Коррозионно-стойкие и защищенные поверхности теплообмена (контура водоразбора ГВС/контура теплоносителя) отвечают исполнению С по DIN 1988-2.

Vitocell-H 300 в качестве подставного емкостного водонагревателя

Возможны только комбинации водогрейных котлов с емкостными водонагревателями, приведенные в прайс-листе. На емкостный нагреватель Vitocell-H 300 объемом 350 л водогрейный котел может быть установлен заподлицо с водонагревателем **только передней стороной**.

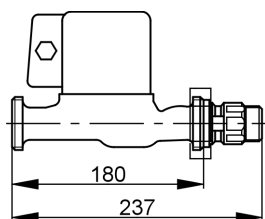
Инструкция по проектированию

Дополнительные указания по проектированию и расчету приведены в "Инструкции по проектированию централизованной системы горячего водоснабжения с емкостными водонагревателями Vitocell".

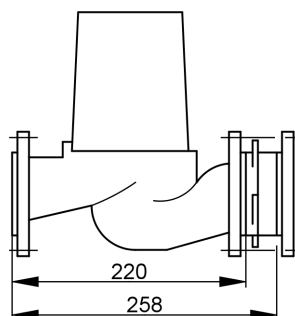
Принадлежности

Циркуляционный насос греющего контура емкостного водонагревателя

№ для заказа		7339 467	7339 468	7339 469
Тип насоса		UP 25-40	VIRS 30/6-1	VI TOP-S 40/4
Напряжение	B~	230	230	230
Потребляемая мощность	Bт	55-65	110-140	155-195
Подключение	R	1	1¼	–
	DN	–	–	40
Соединительный кабель для водогрейных котлов мощностью	м	4,7 до 40 кВт	4,7 от 40 до 70 кВт	4,7 от 70 кВт



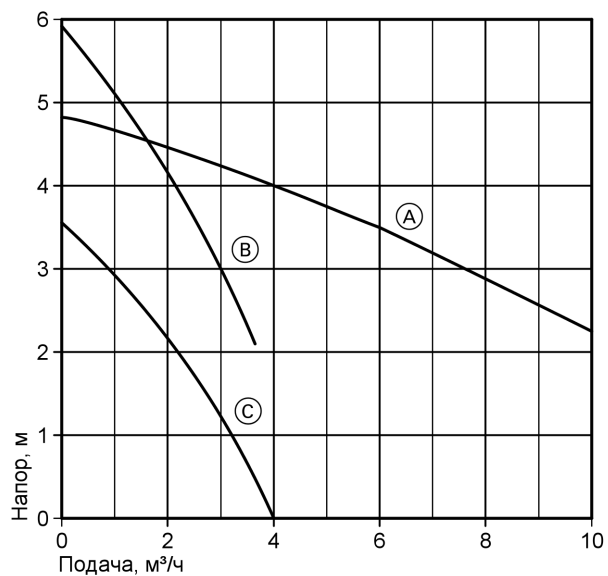
№ для заказа 7339 467 и 7339 468



№ для заказа 7339 469

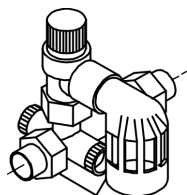
5829 131-4 GUS

Принадлежности (продолжение)



- Ⓐ № для заказа 7339 469
- Ⓑ № для заказа 7339 468
- Ⓒ № для заказа 7339 467

Блок предохранительных устройств по DIN 1988



Блок предохранительных устройств состоит из следующих компонентов:

- запорный вентиль
- обратный клапан и контрольный патрубок
- патрубок для подключения манометра
- мембранный предохранительный клапан

Для емкостного водонагревателя

- объемом до 200 л: DN 15/R ¾
макс. отопительная мощность 75 кВт
10 бар: № для заказа 7219 722
Ⓐ 6 бар: № для заказа 7265 023
- объемом от 300 до 1000 л: DN 20/R 1
макс. отопительная мощность 150 кВт
10 бар: № для заказа 7180 662
Ⓐ 6 бар: № для заказа 7179 666

 Отпечатано на экологически чистой бумаге,
отбеленной без добавления хлора.

Оставляем за собой право на технические изменения.

ТОВ "Віссманн"
вул.Димитрова, 5 корп. 10-А
03680, м.Київ, Україна
тел. +38 044 4619841
факс. +38 044 4619843

Представительство в г. Екатеринбург
Ул. Шаумяна, д. 83, офис 209
Россия - 620102 Екатеринбург
Телефон: +7 / 3432 /10 99 73
Телефакс: +7 / 3432 /12 21 05

Представительство в г. Санкт-Петербург
Ул. Возрождения, д. 4, офис 801-803
Россия - 198097 Санкт-Петербург
Телефон: +7 / 812 /32 67 87 0
Телефакс: +7 / 812 /32 67 87 2

Viessmann Werke GmbH&Co KG
Представительство в г. Москва
Ул. Вешних Вод, д. 14
Россия - 129337 Москва
Телефон: +7 / 095 / 77 58 283
Телефакс: +7 / 095 / 77 58 284
www.viessmann.com

5829 131-4 GUS