



**Баки-водонагреватели Logalux S120/5**

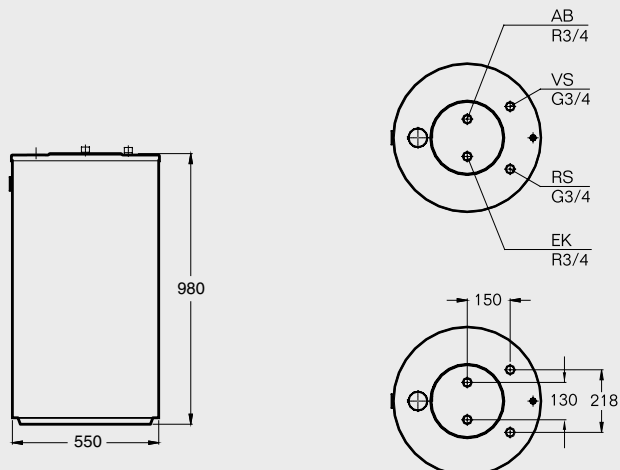
S120/5



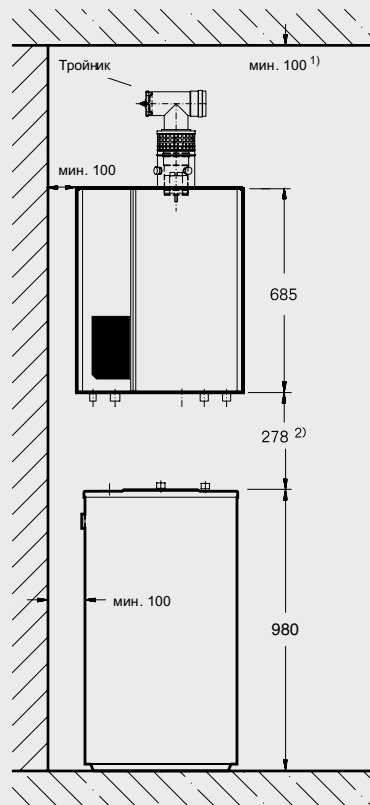
	S120/5
Высота/мм	980
Ширина/мм	550
Глубина/мм	
Вес/кг	72

Обозначение	Исполнение	Объем бака л	Артикул №	Цена, руб.	Группа скидок
S120/5	напольный	120	8 718 543 087	33.873,-	430

Logalux S120/5



Условные обозначения:  
 AB - выход горячей воды  
 VS - подающий трубопровод котла  
 RS - обратный трубопровод котла  
 EK - вход холодной воды



Монтаж под котлом

- <sup>1)</sup> Для монтажа рекомендуется 100 мм. Температура поверхности не превышает 85 °С, поэтому в соответствии с TRGI нет требований по минимальному расстоянию .  
<sup>2)</sup> Ориентировочное значение. Подключение осуществляет заказчик

		S120/5	
Объем бака	л	120	
Объем воды в греющем контуре	л	5	
Вес нетто	кг	72	
Максимальное избыточное рабочее давление бака	в греющем контуре	бар	6
	в контуре ГВС		10
Максимальная рабочая температура	в греющем контуре	°С	110
	в контуре ГВС		95
Теплопотери в режиме готовности <sup>1)</sup>	кВтч/24ч	1,6	
Показатель мощности	N <sub>L</sub>		1,3
	N <sub>L</sub>		1,4
Производительность при длительной работе <sup>2)</sup>	л/ч	541	
	л/ч	590	

<sup>1)</sup> Через 24 часа при температуре в баке 65 °С (по Е DIN 4753-8)  
<sup>2)</sup> При нагреве с 10 °С до 45 °С и t<sub>в</sub> = 80 °С